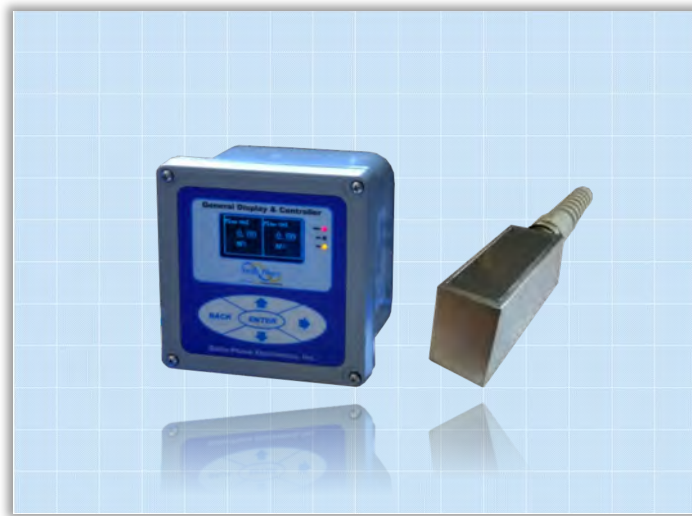


MEASURING INSTRUMENTS & SYSTEM

Alpha2000超声波多普勒流量计

数字 智能 流量



功能特点

- 外夹式安装简便，无须开孔或截断管道，装拆均可以不断工艺流程
- 管道口径适用范围广，从DN25-DN2200
- 外夹式适用于匀质材料管道，如钢材，PVC等
- 非匀质管材，如水泥、玻璃钢等，可采用插入式传感器
- 自相关检波信号处理技术，显著的降低了噪声带来的干扰，提高了仪表的抗干扰能力

典型应用

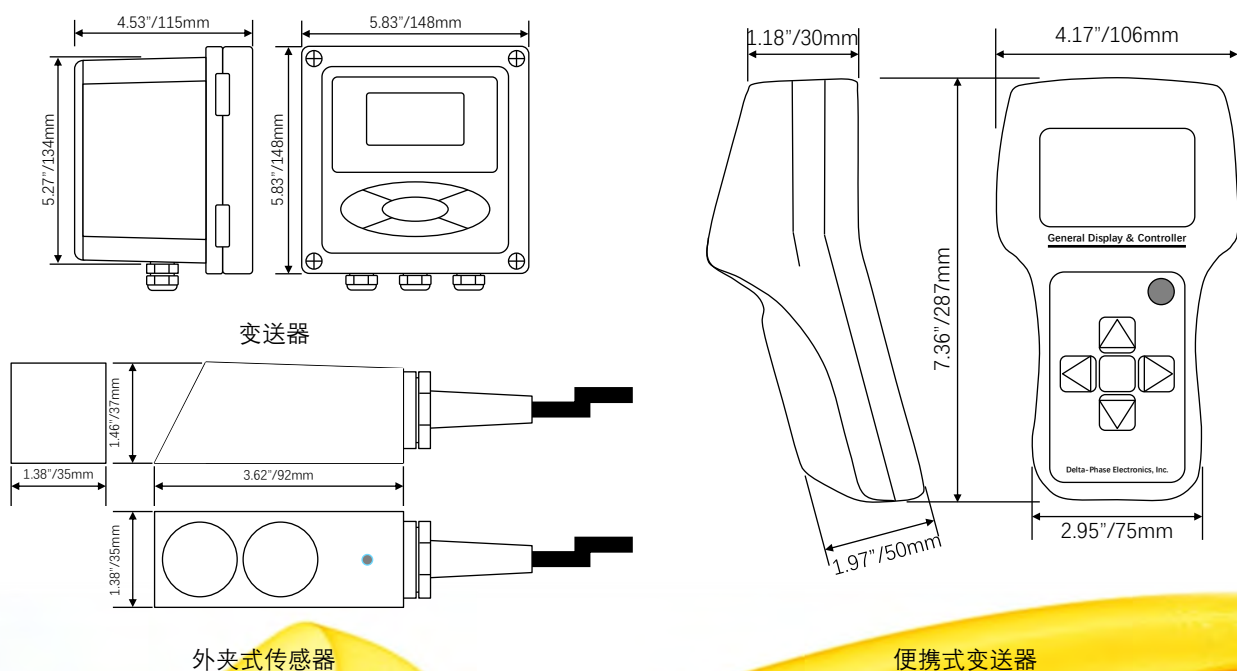
- 水和污水处理
原水、污水、污泥等
- 电力
重油、水煤浆、污水等
- 采矿和冶金
矿浆，废液等
- 油田和石化
原油，泥浆、废水等

Alpha2000超声波流量传感器采用了IDSR（智能多谱勒信号特征识别）技术、自相关检波信号处理技术和创新的工程设计，有效地克服了各种噪声带来的干扰，大大提高了仪表的抗干扰能力，使得它很好地满足了工业和市政多种介质流量的测量。

测量原理：发射传感器发射1MHz超声波能量，由流体中固相物或气泡反射，由接收传感器感应到，独特的电路设计和软件分析、分离干扰信号频率，得到真实的回波。发射与接收信号的频率差与液体的流速成正比。液体须含有至少50ppm，粒度大于30微米的固体悬浮物。

性能指标	
测量原理	超声波多普勒原理，自相关检波信号处理技术
流速范围	0.1-12.2m/s，液体含有至少50ppm，粒度大于30微米的固体悬浮物、漩涡、气泡以确保测量的重复性和精度
适用管道	管径25mm~2200mm，匀质管材，如钢铁、PVC等
精度	±2%的流速读数
温度范围	-20-60°C
湿度	0-100%相对湿度
显示	彩色LCD显示屏，瞬时流量，累计流量，流速
供电	24VDC或220VAC，50/60Hz
输出	40~20mA模拟信号，最大负载600Ω，可选RS485
继电器	故障或限值报警继电器5A@230VAC
电气接口	PG11
防护等级	变送器：IP66 传感器：IP68
材质	变送器：聚碳酸酯 传感器：铝合金、316SS可选
电缆长度	30英尺（标准），最长1000英尺（305米）

尺寸图



选型指南

变送器

Alpha2000超声波多普勒		
	【-4】 标准外壳 【-Ex】 防爆外壳 Ex d IIC T4 【-P】 便携式	
		【-AC】 220VAC 【-DC】 24VDC 【-BAT】 可充电式电池（便携式）
Alpha2000	-4	-AC

传感器

Alpha2000超声波多普勒			
	【-XDR】 超声波流量传感器		
		【-S】 外夹式	
		【-C10】 10英尺线缆	更长请向厂家咨询
		【-C30】 30英尺线缆	
Alpha2000	-XDR	-S	-C30



德菲电气（北京）有限公司
 地址：北京市延庆区康庄工业开发区 工业大院一号院
 电话：+86-10-62972862
<http://www.delta-phase.com>

Represented by:

